

## Система для изготовления бесконвертных почтовых отправлений MINI MAILER

Настольная система **MINI MAILER** предназначена для изготовления малых объемов готовых к пересылке бесконвертных почтовых отправлений с дневной нагрузкой до 15.000 отправлений в день.

### **Сфера применения:**

Платежные документы, зарплатные ведомости, выписки и квитанции по коммунальным услугам, квитанции на оплату электричества, газа, водоснабжения, Direct Mail и т.д.



**MINI MAILER** работает с листами разных форматов и плотности, используемыми для печати на обычных лазерных принтерах, запечатанных как с одной так и с двух сторон. При использовании этой системы предварительного нанесения перфорации и клея на листы не требуется. Автоматизированная система управления включает в себя такие функции как определение подачи двойного листа и остановку оборудования по окончании бумаги в лотке подачи.

### Описание работы

#### MINI MAILER обрабатывает:

- документы, отпечатанные как с одной, так и с двух сторон
- документы форматом A4, US Letter

#### Свойства MINI MAILER:

- полностью автоматический процесс
- не требуется предварительного нанесения перфорации на документы
- не требуется предварительного нанесения клея на документы
- нет необходимости в адресном окне

#### Экономия расходов на бумагу:

- используется стандартная бумага для лазерных принтеров
- не требуется предварительного нанесения перфорации и клея на документы
- не требуется специального пластикового окна для идентификации адреса.

#### Экономия эксплуатационных расходов:

- распечатывание документа с одной стороны дешевле и быстрее
- документ без предварительно нанесенного клея быстрее обрабатывается принтером (загрузочные лотки заполняются полностью, документы не склеиваются, барабан принтера не повреждается)
- уровень запыления принтера при обработке неперфорированных документов гораздо ниже, чем при работе с перфорированными документами.
- не нужно обеспечивать специальных условий хранения как для документов с предварительно нанесенным клеем



Статус компании года и официальное сотрудничество со всеми партнерами гарантирует нашим клиентам сервис на наивысшем уровне.



ООО «ГЛЕБУС ЛЛС»  
тел: +38 095 941 52 38; +38 063 447 24 31  
email: glebus@glebus-llc.com.ua; ah@glebus-llc.com.ua  
адрес: ул. Радунская, 30, этаж 27, 02097, г. Киев  
www.glebus-llc.com.ua

### Возможности MINI MAILER:

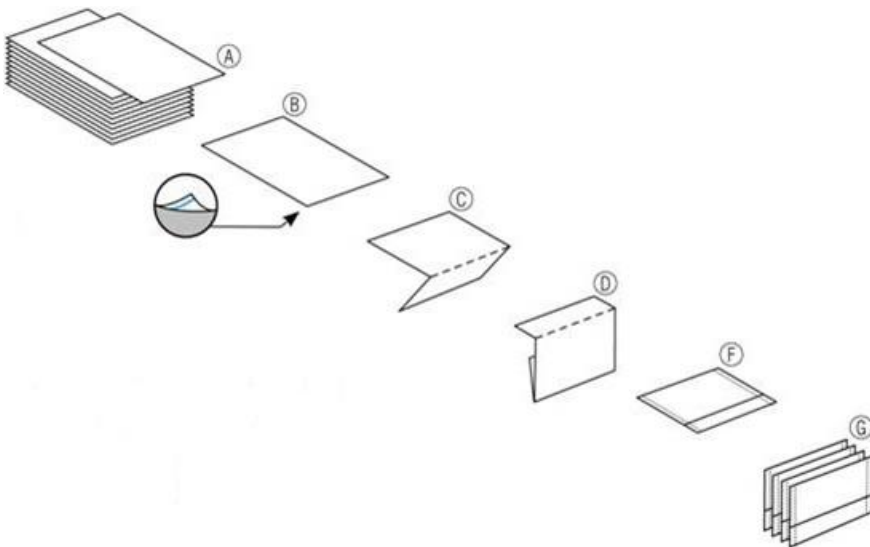
- Заклейка и перфорация отправления с двух сторон
- Загрузка листов и сбор готовой продукции осуществляется без остановки системы
- Возможно изготовление 2-х фальцев

### Технические характеристики:

Формат бумаги:	A4 (210x297мм)
Плотность бумаги:	80 – 120 г/кв.м
Емкость податчика:	до 150 листов (75 г/кв.м)
Емкость приемного лотка:	до 50 отправлений
Макс. производительность:	3.000 отправлений в час
Рекомендованная нагрузка:	до 15.000 отправлений в день
Расход клея:	около 1 кг на 12.000 отправлений
Габариты (ДхШхВ):	98 x 53 x 56 см
Габариты в упаковке (ДхШхВ)	123 x 80 x 80 см
Вес:	82 кг
Вес (брутто):	157 кг
Эл.подключение:	220 В, 60 Гц, 3А, 374 Вт
Подключение воздуха:	Не требуется

### Комплектация системы OFFICE MAILER включает в себя:

1. Самонаклад листов
2. Устройство нанесения клея
3. 2-х кассетный фальцевальный аппарат
4. 2-х ножевое перфорационное устройство
5. Приемный лоток



### Схема изготовления бесконвертного отправления:

- A – Подача нижнего листа из стопы
- B – Нанесение клея на нижнюю сторону листа
- C – 1-й фальц
- D – 2-й фальц
- F – перфорация по двум сторонам
- G – вывод на приемный лоток



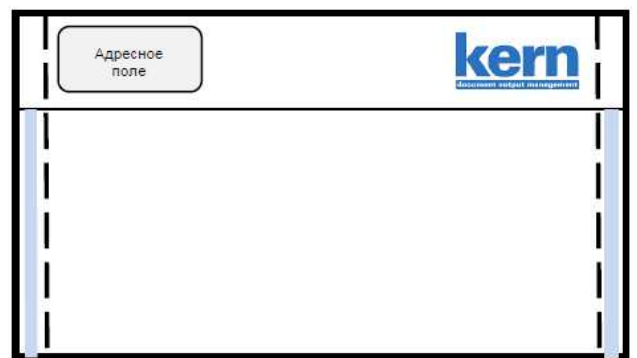
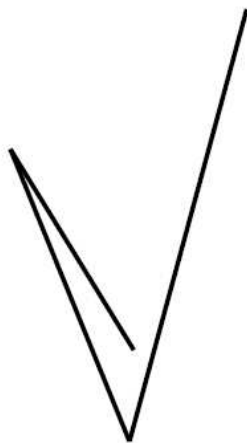
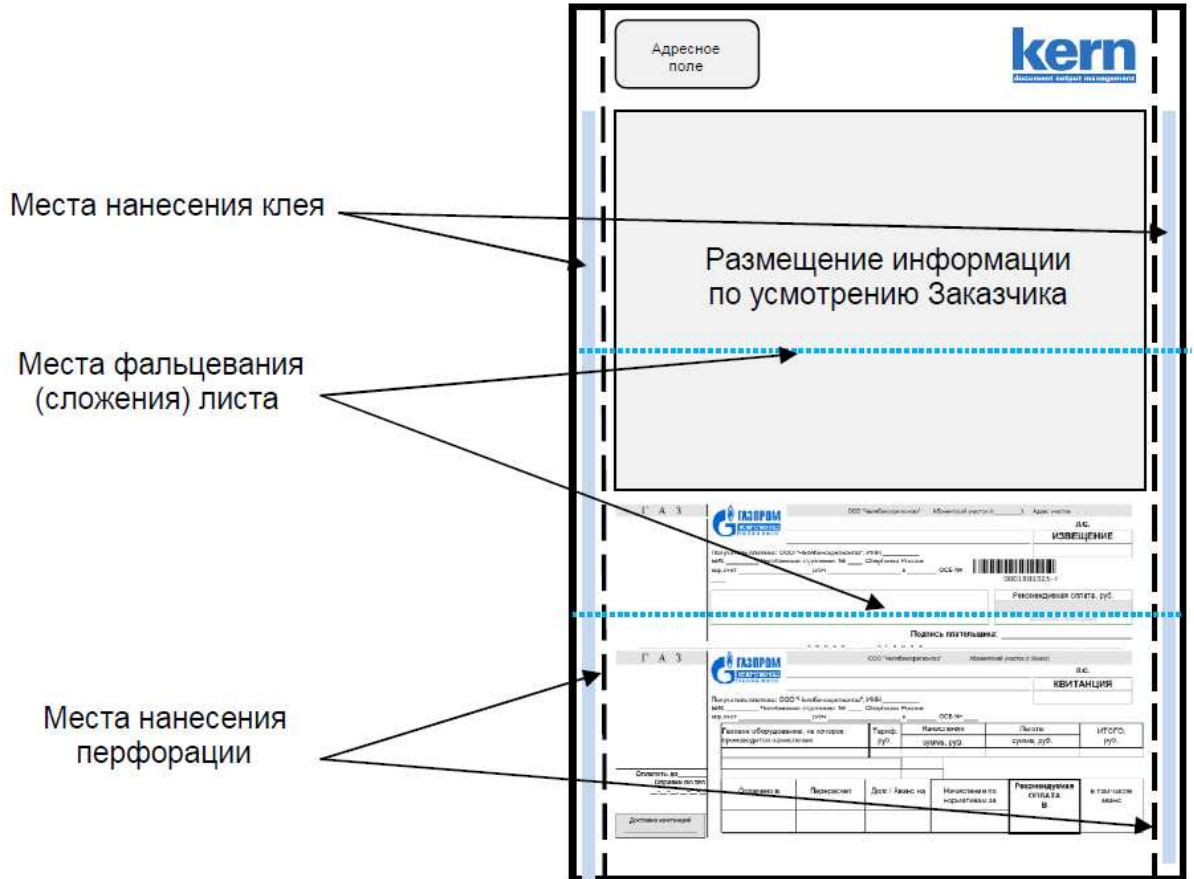
Статус компании года и официальное сотрудничество со всеми партнерами гарантирует нашим клиентам сервис на наивысшем уровне.



ООО «ГЛЕБУС ЛЛС»  
тел: +38 095 941 52 38; +38 063 447 24 31  
email: [glebus@glebus-llc.com.ua](mailto:glebus@glebus-llc.com.ua); [ah@glebus-llc.com.ua](mailto:ah@glebus-llc.com.ua)  
адрес: ул. Радунская, 30, этаж 27, 02097, г. Киев  
[www.glebus-llc.com.ua](http://www.glebus-llc.com.ua)

# МАКЕТ БЕСКОНВЕРТНОГО ОПРАВЛЕНИЯ (ПРИМЕР)

## Несимметричный С-фальц



Готовое отправление



Статус компании года и официальное сотрудничество со всеми партнерами гарантирует нашим клиентам сервис на наивысшем уровне.



ООО «ГЛЕБУС ЛЛС»  
тел: +38 095 941 52 38; +38 063 447 24 31  
email: glebus@glebus-llc.com.ua; ah@glebus-llc.com.ua  
адрес: ул. Радунская, 30, этаж 27, 02097, г. Киев  
www.glebus-llc.com.ua